

Transport en opslag

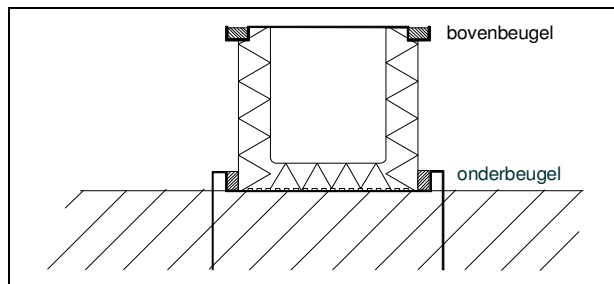
Bij opslag op een bouwterrein is het noodzakelijk het EPS te balasten of andere maatregelen te nemen tegen wegwaaien

Montage

Uitleggen van de bekisting

Alvorens de elementen te verwerken moet het aanlegvlak van de ondergrond door de aannemer waterpas en op de juiste diepte worden gelegd. Zorg dat de ondergrond draagkrachtig en voldoende verdicht is. Bij de SpeedKist is de legvolgorde op de tekeningen aangegeven. De kisten zijn genummerd.

Voor zowel de losse kisten als voor het SpeedKist systeem geldt dat indien er gebruikt wordt gemaakt van onderbeugels dan kunnen deze langs een draad worden uitgezet. Houd daarbij rekening dat de onderlinge afstand van de beugels ca. 600 mm bedraagt. Voor de SpeedKist kan een grotere afstand worden aangehouden. Zodra alle onderbeugels zijn aangebracht kan de eerste houten regel worden geplaatst. Vervolgens wordt de kist gesteld en kan de tweede regel worden geplaatst waardoor de kist tussen de twee regels wordt geklemd.

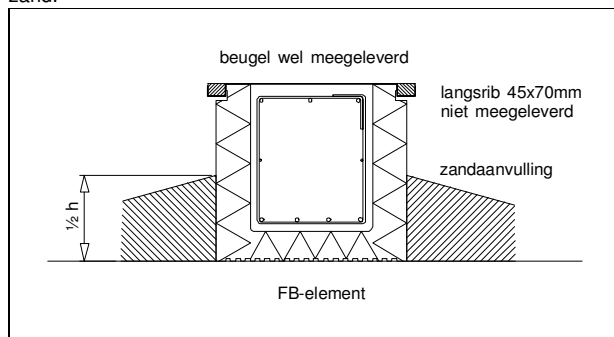


Indien er geen onderbeugels gebruikt worden kunnen de kisten middels ankerpennen op de grond worden bevestigd. Deze zorgen voor een goede vaste plaatsing en koppeling van de bekistingselementen onderling. Tevens kan gebruik worden gemaakt van de Unidek kunststof koppelstrip. Hiertoe aan de bovenzijde bij de koppeling of aansluiting in beide elementen een kleine insnijding maken met de handzaag en de koppelstrip in de insnijding drukken. De koppelstrip is een hulpmiddel bij de montage en heeft geen effect voor het storten.

COMBIPAK NR. 751

koppelstrip	200 st.	75 x 60 mm
-------------	---------	------------

De geprofileerde onderzijde zorgt ervoor dat het element goed blijft staan. Wanneer de elementen zijn uitgelegd, aan beide zijden tot circa halve hoogte aanvullen met de voorhanden zijnde grond of zand.

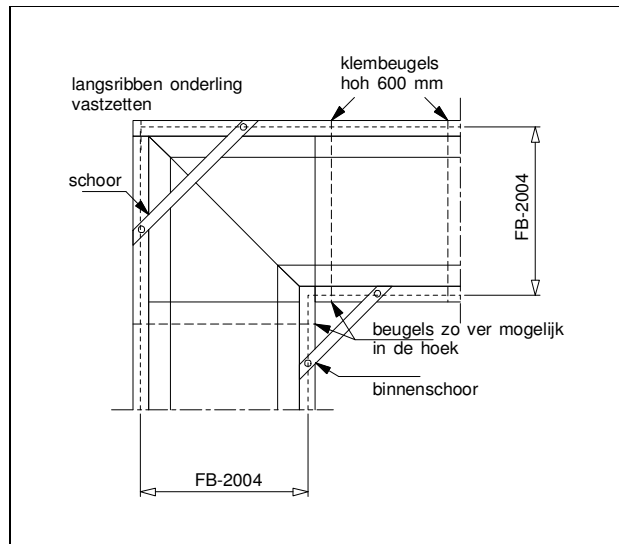


In het geval van losse kisten ligt het meest voor de hand om op de hoeken te beginnen, dit kan middels het fabrieksmatig reeds in verstek gezaagde element. Of men zaagt de elementen ter plaatse in verstek. Het EPS laat zich met handgereedschap prima verwerken.

In het SpeedKist systeem de legvolgorde van de tekening aanhouden.

Vorbereiding storten

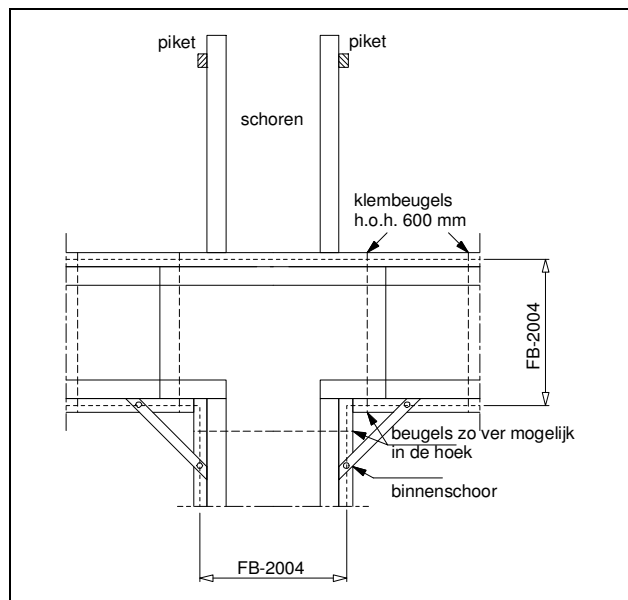
Wanneer de EPS-funderings-balkbekisting voor een groot gedeelte of helemaal is uitgelegd en uiteraard op de juiste maat is ingesteld, kan de wapeningskorf in zijn geheel worden aangebracht. Afstandhouders z.g. "beton toffees" kunnen normaal worden toegepast. Betondekking volgens voorschrift constructeur, hierbij rekening houden met de inwendige breedte van het element.



Alvorens het beton gelijkmatig aan te brengen, moeten de klembeugels h.o.h. 600 mm worden uitgelegd. Meteen daarna de langsribben, afmeting 45 x 70 mm, klemvast in de beugels aanbrengen.

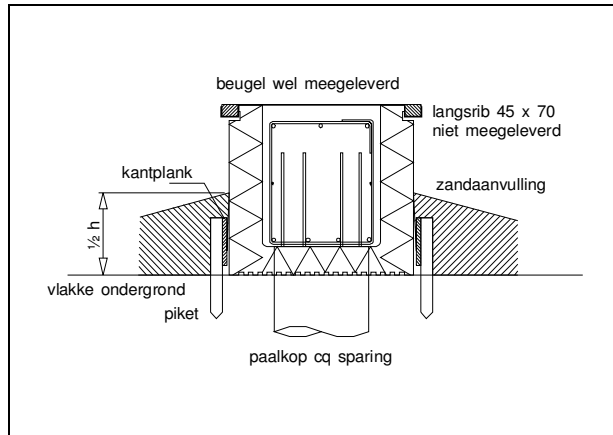
De hoeken, die in verstek worden geleverd, tegen uitwijken beschermen middels het aanbrengen van kantplanken (zoals bij paalkoppen en springen) over een lengte van minimaal 600 mm, deze kantplanken middels piketten vastzetten. De aanvulling met zand blijft tevens gehandhaafd.

Bij hoekoplossingen een schoor van langsrib tot langsrib aanbrengen in een afmeting van 45 x 70 mm, om eventueel uitwijken tegen te gaan.



Belastbaarheid

De bovenzijde, beugel met langsribben, kan normaal, zoals bij een traditionele bekisting, worden belast. De onderzijde zal, met aan weerszijden voldoende zand (tot ca. halve hoogte van de kist), bij een normale belasting geen extreme zijdelings krachten te verduren krijgen. Mocht onverhoopt de zijdelingse kracht aan de onderzijde extreem worden dan is aanbrengen van piketten een goed alternatief. T.p.v. paalkoppen of sparingen extra kantplanken met piketten aanbrengen over een lengte van 1200 mm, gerekend vanaf hart paal of sparing 600 mm naar links en naar rechts.



Aansluitingen en naden

Er moet ten alle tijde gezorgd worden dat de onderlinge naden zo strak mogelijk aansluiten. Omdat de U-kisten aan de onderzijde voorzien kunnen zijn van een kleine uitkraging t.b.v. de onderbeugels moeten deze uitkragingen t.p.v. aansluitingen onder een hoek, verwijderd worden. Dit is eenvoudig met een handzaag te doen. Passtukken nauwsluitend over een lengte van minimaal 600 mm aanbrengen.

Mochten er toch nog naden tussen de kisten zijn ontstaan dan kunnen deze worden gedicht met Unidek-Montageschuim.

Doorvoeren en ophangingen

Doorvoeren van pijpen c.q. buizen kunnen eenvoudig worden gerealiseerd. Het EPS laat zich heel makkelijk verwerken. Ophangingen, die later langs de fundering moeten komen kunnen middels beugels worden uitgevoerd. Deze beugels kunnen worden meegestort door ze eenvoudigweg door het EPS te steken. Uiteraard moet de maatvoering goed zijn en de beugels zonodig ondersteund worden.

Betonstorten

Het aanbrengen van het beton gelijkmatig uitvoeren en kan normaal met behulp van de trilnaald worden verdicht.

Beton dient in minimaal twee lagen gestort te worden op dusdanige wijze dat de eerste stort is aangestijft, alvorens aan de tweede te beginnen. De eerste laag kan tot halverwege de kist worden uitgevoerd, de tweede laag tot bovenkant van de bekisting.

Storten met de kubel heeft de voorkeur. Indien men met de pomp wil storten dan is het aan te bevelen om het uiteinde van de slang te voorzien van een S-vormig mondstuk. Hierdoor wordt de druk verlaagd en stroomt het beton gelijkmatig in de EPS-vorm.

Diversen

- Indien de balkbreedte groter is dan 750 mm extra schoren aanbrengen tot onderkant beugel, h.o.h. 1200 mm.
- In plaats van zand tot de halve hoogte van de kist kan ook gebruik worden gemaakt van piketten incl. kantplanken en extra schoren vanaf de langsrib.
- Bovenbeugels en langshout kunnen meerdere keren worden gebruikt.
- Bij het "T" stuk aan de kant van het doorlopende gedeelte, schoren aanbrengen, bevestigd op de langsrib en met piketten in de grond. Dit om uitloop aan betreffende kant tegen te gaan.