

Opslag

De elementen dienen droog te worden opgeslagen en vrij van een vochtige ondergrond (+/- 15 cm). Het eerste element dient met de tengellatten naar beneden te worden gekeerd. Er dienen voldoende onderslagen te worden uitgelegd (ca. 1,50 m¹ h.o.h.) zodanig dat de tengellatten niet door de dekplaat heen drukken. Opslag van de elementen dient te geschieden onder een dekzeil. Het dekzeil aan de onderzijde voldoende vrij houden om een zo groot mogelijke ventilatie te waarborgen.

Montage

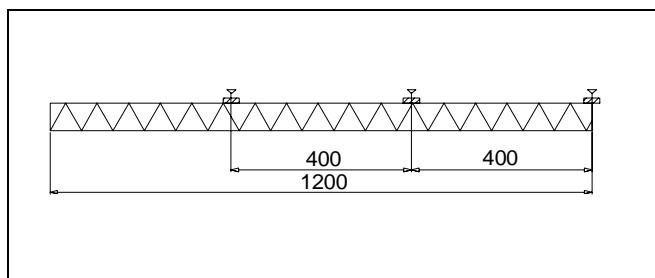
Alvorens de Renova XR isolatieplaten worden verwerkt dienen de oude dakpannen, panlatten en tengels te worden verwijderd. Vervolgens eerst controleren of het bestaande dragende dakbeschoot nog in goede staat verkeert en zonodig maatregelen treffen. De dakelementen worden aangebracht met de tengels aan de bovenzijde, direct op het reeds aanwezige dakbeschoot, van gootzijde naar nok. Indien van toepassing dienen de elementen in verband te worden aangebracht. Aan de gootzijde dient een houten rib te worden aangebracht (ten behoeve van opname van afschuifkrachten) met een dikte gelijk aan de element dikte. Deze rib dient vormvast aan de onderconstructie te worden bevestigd.

Bescherming tegen weersinvloeden

Na montage van de dakelementen verdient het aanbeveling het dak zo spoedig mogelijk van de dakbedekking te voorzien. In ieder geval moeten passende maatregelen worden getroffen om het element tegen neerslag te beschermen.

Bevestiging

De elementen dienen te worden verankerd tegen afschuif- en opwaai krachten. Bij elke (kruising van een tengel met een) gording de elementen als volgt bevestigen. Na voorbereiden van de tengel, bevestigen met een schroefnagel van voldoende lengte. Eventuele 'pastukken' kunnen ook m.b.v. schroeven op het bestaande dakbeschoot worden bevestigd. (zonodig in combinatie met montagelijm) Deze bij voorkeur op de bovenzijde van het dakbeschoot aanbrengen. Het gedoseerd aanbrengen van Unidek montageschuim in de kim tussen dakbeschoot en het Renova XR element garandeert een goede aansluiting.

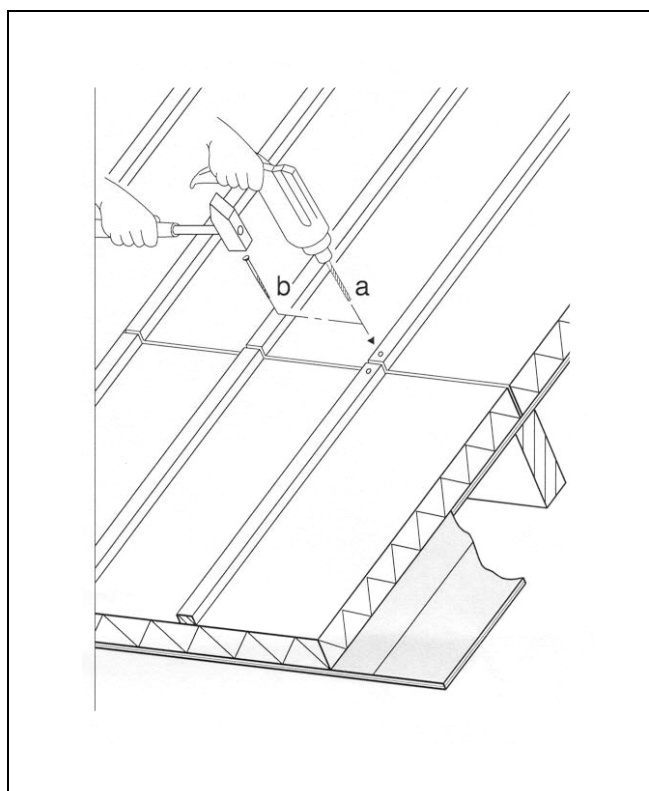
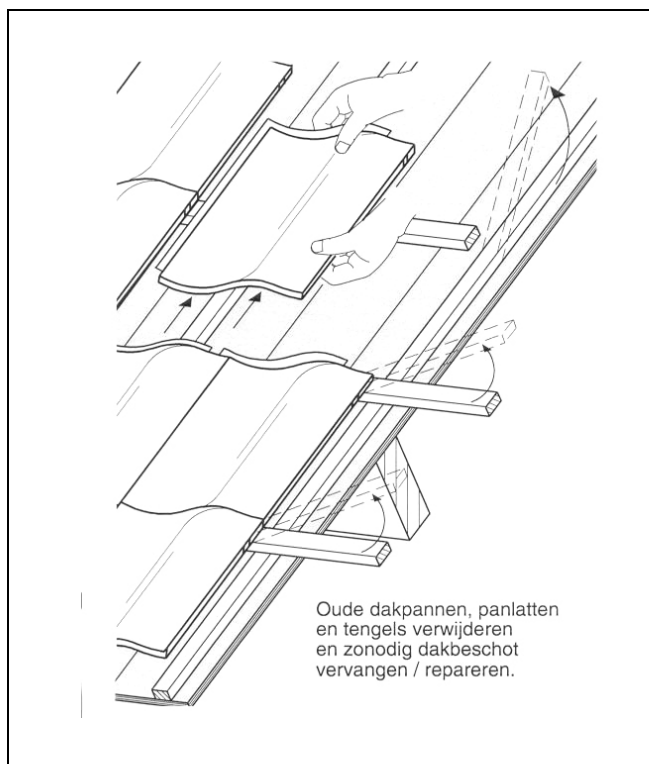
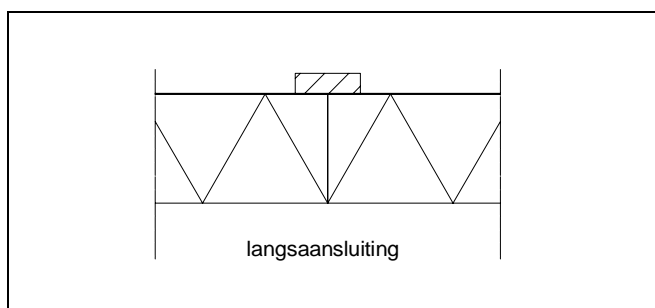


Bevestiging Renova 30 / 40 / 56 XR

Schroefnagels Renova	100 st.	5,6 x 128 mm
----------------------	---------	--------------

Bevestiging Renova 70 / 80 XR

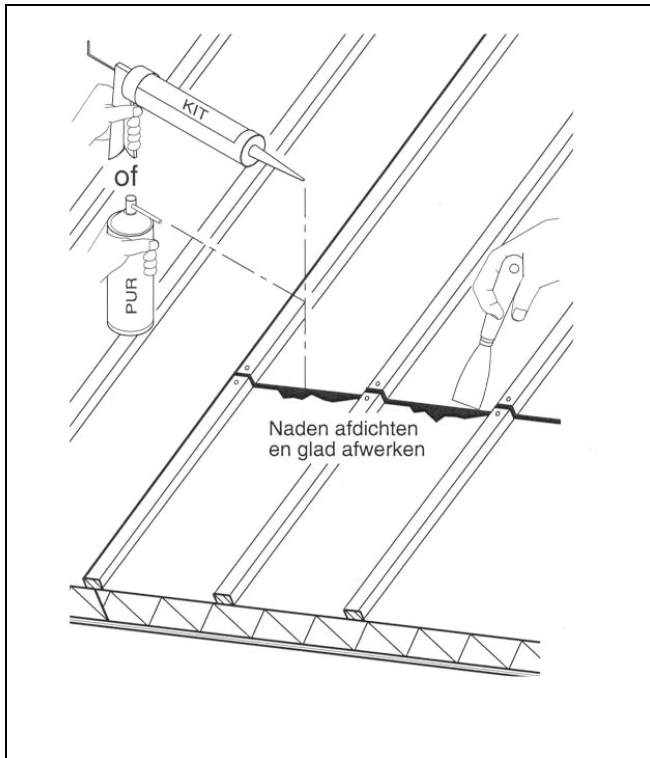
Schroefnagels Renova	100 st.	5,6 x 160 mm
----------------------	---------	--------------



Naadafdichting en aansluitingen

Aansluitingen van de elementen onderling en met de omringende constructies dienen blijvend wind-, water- en tocht dicht te worden afgewerkt.

De elementen worden onderling gekoppeld door middel van de overlappende tengel.



Nok: aansluitingen bij de nok kunnen worden afgedicht met Unidek montageschuim.

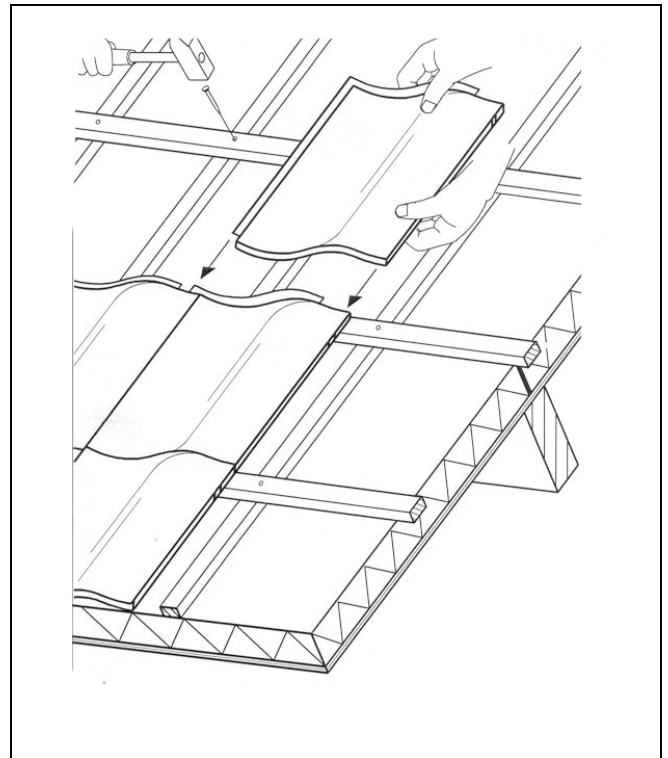
Omringende constructies: aansluitingen aan de omringende constructies dienen te worden afgedicht met Unidek montageschuim.

Woningscheidende wand

Ter plaatse van de woningscheidende wand dient een dubbel minerale wol barrière (of akoestisch gelijkwaardige oplossing) te worden aangebracht. Deze dient goed tegen de pannen aan te sluiten.

Kopse naden

Horizontale naden tussen de elementen kunnen worden afgedicht met Unidek montageschuim of een afdichtingskit in combinatie met een eventueel bij te leveren aluminium band, breed 75 mm eenzijdig voorzien van zelfklevende bitumen.



Panlatten

De panlatten (minimaal 25 x 38 mm) moeten bij elke kruising met een tengellat van het dakelement daarop worden bevestigd met een draadnagel van voldoende lengte (conform TGB).

Dakbedekking

De isolatieplaten kunnen met pannen of andere schubvormige geventileerde dakbedekking worden afgedekt.

Veiligheid

Algemeen moeten bij opslag, plaatsing en bevestiging van de elementen alle nodige en gebruikelijke maatregelen worden genomen om de veiligheid van de aanwezige personen te garanderen. Voor meer informatie hieromtrent verwijzen wij naar het Arbo-informatieblad "Veilig werken op daken".